

Алматы (7273)495-231  
Ангарск (3955)60-70-56  
Архангельск (8182)63-90-72  
Астрахань (8512)99-46-04  
Барнаул (3852)73-04-60  
Белгород (4722)40-23-64  
Благовещенск (4162)22-76-07  
Брянск (4832)59-03-52  
Владивосток (423)249-28-31  
Владикавказ (8672)28-90-48  
Владимир (4922) 49-43-18  
Волгоград (844)278-03-48  
Вологда (8172)26-41-59  
Воронеж (473)204-51-73  
Екатеринбург (343)384-55-89

Ижевск (3412)26-03-58  
Иваново (4932)77-34-06  
Иркутск (395)279-98-46  
Казань (843)206-01-48  
Калининград (4012)72-03-81  
Калуга (4842)92-23-67  
Кемерово (3842)65-04-62  
Киров (8332)68-02-04  
Коломна (4966)23-41-49  
Кострома (4942)77-07-48  
Краснодар (861)203-40-90  
Красноярск (391)204-63-61  
Курск (4712)77-13-04  
Курган (3522)50-90-47  
Липецк (4742)52-20-81

Магнитогорск (3519)55-03-13  
Москва (495)268-04-70  
Мурманск (8152)59-64-93  
Набережные Челны (8552)20-53-41  
Нижний Новгород (831)429-08-12  
Новокузнецк (3843)20-46-81  
Ноябрьск (3496)41-32-12  
Новосибирск (383)227-86-73  
Омск (3812)21-46-40  
Орел (4862)44-53-42  
Оренбург (3532)37-68-04  
Пенза (8412)22-31-16  
Петрозаводск (8142)55-98-37  
Псков (8112)59-10-37  
Пермь (342)205-81-47

Ростов-на-Дону (863)308-18-15  
Рязань (4912)46-61-64  
Самара (846)206-03-16  
Саранск (8342)22-96-24  
Санкт-Петербург (812)309-46-40  
Саратов (845)249-38-78  
Севастополь (8692)22-31-93  
Симферополь (3652)67-13-56  
Смоленск (4812)29-41-54  
Сочи (862)225-72-31  
Ставрополь (8652)20-65-13  
Сыктывкар (8212)25-95-17  
Сургут (3462)77-98-35  
Тамбов (4752)50-40-97  
Тверь (4822)63-31-35

Тольяти (8482)63-91-07  
Томск (3822)98-41-53  
Тула (4872)33-79-87  
Тюмень (3452)66-21-18  
Улан-Удэ (3012)59-97-51  
Ульяновск (8422)24-23-59  
Уфа (347)229-48-12  
Хабаровск (4212)92-98-04  
Чебоксары (8352)28-53-07  
Челябинск (351)202-03-61  
Череповец (8202)49-02-64  
Чита (3022)38-34-83  
Якутск (4112)23-90-97  
Ярославль (4852)69-52-93

Киргизия (996)312-96-26-47

Россия (495)268-04-70

Казахстан (772)734-952-31

<https://rotondi.nt-rt.ru> || [rdy@nt-rt.ru](mailto:rdy@nt-rt.ru)

## Гладильные доски серии MINI



**MINI 3 INOX**



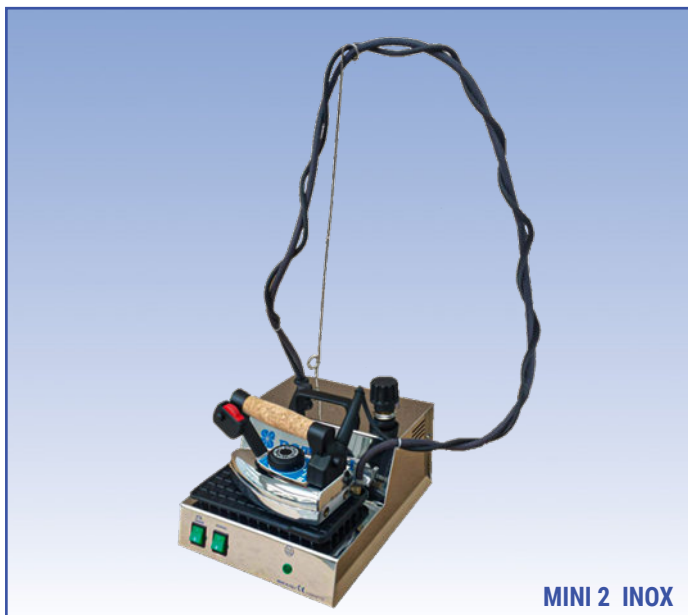
**MINI 45 + RTR0.1**



**MINI 6**

**SERIES MINI  
SEMI-PROFESSIONAL LINE**

# SERIES MINI 2 INOX - MINI 3 - MINI 3 INOX



MINI 2 INOX

## 🇬🇧 Steam generator MINI 2 INOX

- Water capacity 1,45 liters.
- Boiler volume 2,2 liters.
- Stainless steel steam generator.
- Steam pressure 2,8 - 3 BAR.
- Double Safety valve.
- Double Safety thermostat and thermo-fuse.
- External heating element 1150 W.
- Professional iron 800 W.

## 🇫🇷 Générateur à vapeur MINI 2 INOX

- Capacité d'eau 1,45lt.
- Volume 2,2 lt.
- Générateur à vapeur en acier inox.
- Pression vapeur 2,8 - 3 BAR.
- Double soupape de sécurité.
- Double thermostat et thermofusible.
- Résistance électrique 1150 W.
- Fer de repassage professionnel 800 W.

## 🇷🇺 Парогенератор МИНИ 2 INOX

- Максимальный объем воды 1,45 литра.
- Объем котла 2,2 литра.
- Котёл из нержавеющей стали.
- Стальная конструкция из нержавеющей стали.
- Давление пара 2,8 - 3 бар.
- Двойной предохранительный клапан.
- Двойной предохранительный термостат и термоплавкий предохранитель.
- Нагревательный элемент 1150 Вт.
- Профессиональный утюг 800 Вт.



MINI 3

## 🇬🇧 Steam generator MINI 3-MINI 3 INOX

- Water capacity 2,3 liters.
- Boiler volume 3,2 liters.
- Stainless steel steam generator.
- Steam pressure 2,8 - 3 BAR.
- Double Safety valve.
- Double Safety thermostat and thermo-fuse.
- External heating element 1300 W.
- Professional iron 800 W.

## 🇫🇷 Générateur à vapeur MINI 3-MINI 3 INOX

- Capacité d'eau 2,3lt.
- Volume 3,2 lt.
- Générateur à vapeur en acier inox.
- Pression vapeur 2,8 - 3 BAR.
- Double soupape de sécurité.
- Double thermostat et thermofusible.
- Résistance électrique 1300 W.
- Fer de repassage professionnel 800 W.



MINI 3 INOX

## 🇷🇺 Парогенератор МИНИ 3 - МИНИ 3 INOX

- Максимальный объем воды 2,3 литра - Объем котла 3,2 литра.
- Котёл из нержавеющей стали.
- Конструкция из нержавеющей стали.
- Давление пара 2,8 - 3 бар.
- Двойной предохранительный клапан.
- Двойной предохранительный термостат и термоплавкий предохранитель.
- Нагревательный элемент 1300 Вт.
- Профессиональный утюг 800 Вт.

# SERIES MINI 4 - MINI 45



MINI 4

## 🇬🇧 Steam generator MINI 4

- Water capacity 3,4 liters - Steam generator volume 4,5 liters.
- Stainless steel steam generator.
- Steam pressure 2,8 - 3 BAR.
- Visible water level control.
- White painted steel structure.
- Double safety valve.
- Double Safety thermostat and thermofuse.
- External heating element 1450 W.
- Professional iron 800 W.

## 🇫🇷 Générateur à vapeur MINI 4

- Capacité d'eau 3,4 lt - Volume 4,5 lt.
- Générateur à vapeur en acier inox.
- Pression vapeur 2,8 - 3 BAR.
- Contrôle de niveau de l'eau à l'extérieur.
- Structure en acier couleur blanc.
- Double soupape de sécurité.
- Double thermostat et thermofusible.
- Résistance électrique 1450 W.
- Fer de repassage professionnel 800 W.

## 🇷🇺 Парогенератор МИНИ 4

- Максимальный объем воды 3,4 литра - Объем котла 4,5 литра.
- Котёл из нержавеющей стали.
- Давление пара 2,8 - 3,бар.
- Контроль уровня воды.
- Белая окрашенная стальная конструкция.
- Двойной предохранительный клапан.
- Двойной предохранительный термостат и термоплавкий предохранитель.
- Внешний нагревательный элемент 1450 Вт.
- Профессиональный утюг 800 Вт.



MINI 45

## 🇬🇧 Steam generator MINI 45

- Water capacity 3,8 liters - Steam generator volume 5 liters.
- Steam pressure 2,8 - 3 BAR.
- Pressure manometer.
- White painted steel structure.
- Double safety valve.
- Double Safety thermostat and thermofuse.
- External heating element 1700 W.
- Professional iron 800 W.

## 🇫🇷 Générateur à vapeur MINI 45

- Capacité d'eau 3,8 lt - Volume 5 lt.
- Pression vapeur 2,8 - 3 BAR.
- Manomètre de pression.
- Structure en acier couleur blanc.
- Double soupape de sécurité.
- Double thermostat et thermofusible.
- Résistance électrique 1700 W.
- Fer de repassage professionnel 800 W.

## 🇷🇺 Парогенератор МИНИ 45

- Максимальный объем воды 3,8 литра - Объем котла 5 литра.
- Давление пара 2,8 - 3 бар.
- Манометр давления.
- Белая окрашенная стальная конструкция.
- Двойной предохранительный клапан.
- Двойной предохранительный термостат и термоплавкий предохранитель.
- Нагревательный элемент 1700 Вт.
- Профессиональный утюг 800 Вт.

# SERIES MINI 6



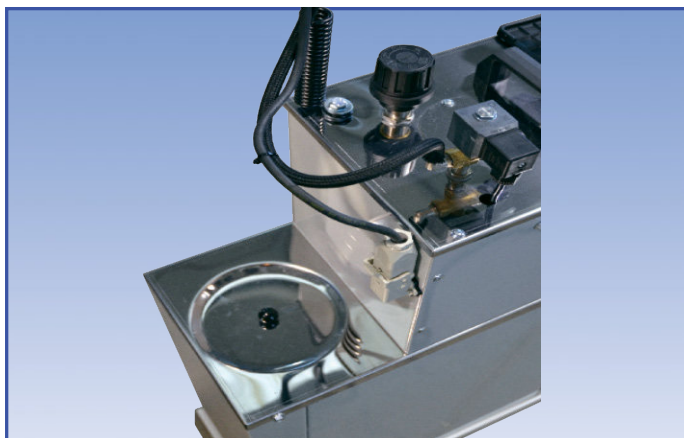
MINI 6 AUTO INOX

## 🇬🇧 MINI 6 AUTO INOX

- Semi-automatic steam generator with boiler in stainless steel.
- Big water feed pump with automatic water level control, external water level control.
- Stainless steel structure.
- Water capacity 4 l.
- Water volume 5 l.
- Element 1700 W.
- Steam pressure 3 BAR.
- Safety valve.
- Double thermostat and thermofuse.
- Iron EC-100-800 W.
- Steam pressure manometer.
- Water discharge tap.
- 11 liters water tank.

## 🇫🇷 MINI 6 AUTO INOX

- Générateur de vapeur semi-automatique avec chaudière en inox.
- Remplissage automatique de la chaudière avec pompe à eau.
- Contrôle de niveau d'eau mécanique. Contrôle visuel du niveau d'eau.
- Carrosserie traitée acier inox.
- Capacité chaudière 4 litres.
- Volume d'eau 5 litres.
- Puissance chaudière 1700 W.
- Pression d'utilisation 3 bars.
- Soupape de sécurité.
- Double thermostat et thermofusible.
- Fer EC 100 - 800 watts.
- Manomètre de pression vapeur.
- Robinet de vidange (évacuation de l'eau) 11 lts.
- Réservoir en plastique.



MINI 6 AUTO INOX

## 🇷🇺 МИНИ 6 АВТО

- Полуавтоматический парогенератор с бойлером из нержавеющей стали.
- Большой насос подачи воды с автоматическим контролем уровня воды.
- Внешний регулятор уровня воды, окрашенный в бел нержавеющей стали).
- Максимальный объем воды - 4 литра.
- Объем котла 5 литра.
- Нагреватели котла 1700 вт.
- Давление пара 3 бар.
- Предохранительный клапан.
- Двойной термостат и термоплавкий предохранитель.
- Утюг ЕС -100, нагреватели утюга - 800 вт.
- Манометр давления пара, кран для слива воды.
- Бак для воды 11 литров.

# SERIES MINI 9 SMART - MINI 9S



## 🇬🇧 Mini ironing table MINI 9 SMART - MINI 9S

- Ironing table with folding legs, vacuum (MINI 9 SMART) or vacuum and blowing (MINI 9S).
- Electrically heated buck (200W).
- Aluminium buck 120x45x24 cm.
- Available with vacuum or vacuum and blowing sleeve buck (RRA1).
- Vacuum motor: 25 W.
- Packing size (open): 152x44x91 cm.
- Packing size (closed): 152x44x23 cm.
- Available: 230V/1/50-60Hz.

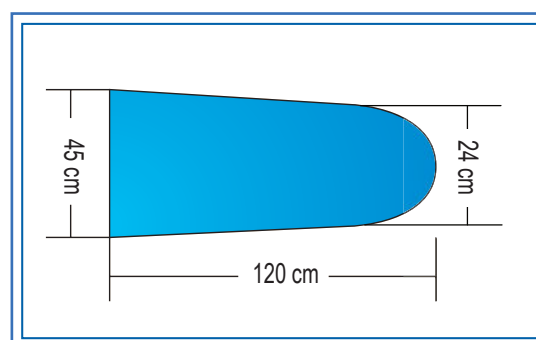
## 🇫🇷 Table de repassage MINI 9 SMART - MINI 9S

- Table de repassage pliable, aspirante et chauffante pour le Modèle MINI 9 SMART ou aspirante, chauffante et soufflante pour le Modèle MINI 9S.
- Résistance électrique de plateau de 200 W.
- Plateau en aluminium 120x45x24cm.
- Disponible avec jeannette aspirante ou aspirante et soufflante (RRA1).
- Moteur aspirateur de 25 W.
- Dimension ouverte: 152x44x91 H cm.
- Dimension fermé: 152x44x23 cm.
- Disponible: 230V/1/50-60Hz.



## 🇷🇺 Мини гладильная доска МИНИ 9 SMART - МИНИ 9S

- Гладильный стол с откидными ножками, вакуумный (MINI 9 SMART) или вакуумный и с наддувом (MINI 9S).
- Стол с электроподогревом (200 Вт).
- Алюминиевый стол 120x45x24см.
- Доступен поворотный рукав, вакуумный или вакуумный и с наддувом (RRA1).
- Вакуумный двигатель: 25Вт.
- Размер: 152 x 44 x 91 см.
- Размер (закрытый): 152 x 44 x 23 см.
- Напряжение: 230V/1/50-60Hz.



# SERIES MINI 10



MINI 10

## MINI 10

- Vacuum table with folding legs for families, tailors, atelier, alteration shops.
- Aluminium buck 109x43x23 cms.
- Buck element 600 W.
- Vacuum motor 73 W.
- MINI 4 Steam generator with boiler in stainless steel.
- White painted structure.
- Water capacity 3,4 l.
- Water volume 4,5 l.
- Element 1450 W.
- Steam pressure 2,8 - 3 BAR.
- External water level control.
- Double safety valve.
- Double thermostat and thermo fuse.
- Industrial iron 800 W.
- Size: 127x48x90 H cm.
- Size (closed): 50x48x113 H cm.
- Available: Volt 120-230V/1/50-60Hz.



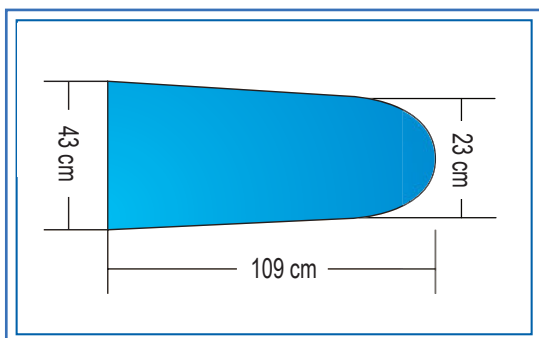
MINI 10 CHIUSO

## MINI 10

- Table de repassage aspirante avec pieds repliables pour les familles, les canners, les ateliers.
- Plateau en aluminium 109x43x23 cm,
- Résistance du plateau 600 W.
- Moteur d'aspiration de 73 W.
- Mini 4 avec générateur de vapeur avec chaudière en acier inox, carrosserie blanche.
- Capacité de 3,4 litres d'eau, volume d'eau de 4,5 litres.
- Puissance 1450 w, pression vapeur 2.8-3 Bars.
- Soupape double sécurité, double thermostat.
- Fer à repasser professionnel 800 W.
- Contrôle du niveau d'eau visuel.
- Dimension ouverte: 127x48x90 H cm.
- Dimension fermé: 50x48x113 H cm.
- Disponible avec tension V: 120-230V/1/50-60Hz.

## МИНИ 10

- Вакуумный стол с откидными ножками для семей, ателье.
- Юминиевый стол 109x43x23см.
- Нагреватели стола-600 вт.
- Вакуумный двигатель 73 вт.
- Парогенератор мини 4 с котлом из нержавеющей сталь, структура окрашенная в белый цвет.
- Максимальный объем воды 3,4 литра - объем котла 4,5 литра 3бар.
- Двойной предохранительный клапан.
- Двойной предохранительный термостат и термоплавкий редохранитель.
- Нагревательный элемент 1450 вт.
- Профессиональный утюг 800 вт.
- Размеры: 127 х 48 х 90см.
- Размеры (закрытый): 50x48x113 см.
- Напряжение: 120-230V/1/50-60Hz.



# SERIES MINI 8



MINI 8S

## MINI 8S

- Vacuum and blowing table with folding legs for families, tailors, atelier, alteration-shops.
- Self-contained steam generator with boiler in stainless steel.
- Aluminium buck 121x44x24 cms.
- Buck element 200 W.
- Vacuum motor 25 W.
- Steam generator with water capacity 2,1l and water volume 3,2 l.
- Boiler element 1450 W.
- Steam pressure 2,8 - 3 BAR.
- Double safety valve, double thermostat and thermo-fuse.
- Professional iron EC 100-800 W.
- Height adjustable 85 to 105 cms with soft springs.
- Available 120-230V/1/50-60Hz.

### OPTIONAL:

- RRA8 - Cold swing arm sleeve buck.

## MINI 8S

- Table à repasser aspirante et soufflante avec pieds pliants pour familles, tailleurs, ateliers.
- Générateur de vapeur avec chaudière en acier inox intégrée.
- Plateau en aluminium 121x44x24 cm.
- Résistance plateau 200 W.
- Aspirateur 25 W.
- Capacité du générateur de vapeur eau 2,1 litres et volume de 3,2 litres.
- Résistance de la chaudière 1450 W.
- Pression de vapeur 2,8 - 3 BAR.
- Double soupape de sécurité, double thermostat et thermofuse.
- Fer professionnel EC-100 - 800 W.
- Réglable en hauteur de 85 à 105 cm avec ressorts a gas.
- Disponible en 120-230V/1/50-60Hz.

### OPTIONNEL:

- RRA8 - Frais jeannette avec bras manches.



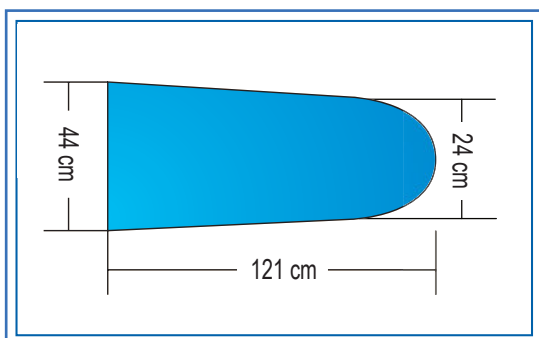
MINI 8S

## МИНИ 8S

- Вакуумный стол с откидными ножками для семей, ателье.
- Алюминиевый стол 121x44x24 см.
- нагреватели стола- 200 Вт.
- вакуумный двигатель 25 Вт.
- Парогенератор с котлом из нержавеющей сталь структура окрашенная вбелый цвет.
- Максимальный объем воды 2,1 литра - Объем котла 3,2 литра.
- Контроль уровня воды.
- Давление пара 2,8 - 3 бар.
- Двойной предохранительный клапан.
- Двойной предохранительный термостат и термоплавкий предохранитель.
- Нагревательный элемент 1450 Вт.
- Профессиональный утюг 800 Вт.
- Высота регулируется от 85 до 105 см с помощью мягких пружин.
- Напряжение: 120-230V/1/50-60Hz.

### Опции:

- RRA8 – Холодная универсальная колодка с функцией подогрева.



# SERIES 350



350

## 350

- Vacuum Ironing table for tailors, ateliers and alteration-shops.
- Buck size: 106x43x25 cms.
- Buck element 600 W.
- Vacuum motor 130 W - 0,16 HP.
- Metal iron rest.
- Delivered disassembled - Packing size: 110x45x50 cms.
- Available 230V/1/50-60Hz.
- Suitable to work with MINI 3-4-45. (Not included).

### OPTIONAL:

- RRA2 - Cold swing arm sleeve buck for 350.

## 350

- Table de repassage aspirante, ateliers et ateliers de retouche.
- Dimension plateau: 106x43x25 cm.
- Résistance plateau 600 W.
- Moteur d'aspiration 130 W - 0,16 HP.
- Repose-fer en métal.
- Livré démonté - Dimensions d'emballage: 110x45x50 cm.
- Disponible 230V/1/50-60Hz.
- Adapté au travail avec MINI 3-4-45. (Non inclus).

### OPTIONNEL:

- RRA2 - Frais jeannette avec bras manches, pour 350.



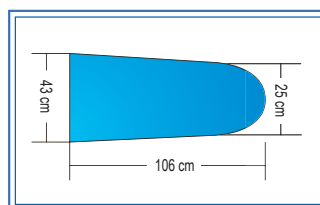
350

## 350

- Вакуумный стол для семей, ателье и швейных мастерских.
- Алюминиевый стол 106x43x25 см,
- Нагреватели стола- 600 Вт.
- Вакуумный двигатель - 130Вт.
- Металлическая подставка для парогенератора
- Поставляется в разобранном виде - Размер упаковки: 110x45x50 см.
- Напряжение 230/1/50-60.
- Подходит для работы с МИНИ 3-4-45. (Не включено).

### Опции:

- RRA2 – Холодная универсальная колодка с функцией подогрева для 350.



Алматы (7273)495-231  
 Ангарск (3955)60-70-56  
 Архангельск (8182)63-90-72  
 Астрахань (8512)99-46-04  
 Барнаул (3852)73-04-60  
 Белгород (4722)40-23-64  
 Благовещенск (4162)22-76-07  
 Брянск (4832)59-03-52  
 Владивосток (423)249-28-31  
 Владикавказ (8672)28-90-48  
 Владимир (4922) 49-43-18  
 Волгоград (844)278-03-48  
 Вологда (8172)26-41-59  
 Воронеж (473)204-51-73  
 Екатеринбург (343)384-55-89

Ижевск (3412)26-03-58  
 Иваново (4932)77-34-06  
 Иркутск (395)279-98-46  
 Казань (843)206-01-48  
 Калининград (4012)72-03-81  
 Калуга (4842)92-23-67  
 Кемерово (3842)65-04-62  
 Киров (8332)68-02-04  
 Коломна (4966)23-41-49  
 Кострома (4942)77-07-48  
 Краснодар (861)203-40-90  
 Красноярск (391)204-63-61  
 Курск (4712)77-13-04  
 Курган (3522)50-90-47  
 Липецк (4742)52-20-81

Киргизия (996)312-96-26-47

Магнитогорск (3519)55-03-13  
 Москва (495)268-04-70  
 Мурманск (8152)59-64-93  
 Набережные Челны (8552)20-53-41  
 Нижний Новгород (831)429-08-12  
 Новокузнецк (3843)20-46-81  
 Ноябрьск (3496)41-32-12  
 Новосибирск (383)227-86-73  
 Омск (3812)21-46-40  
 Орел (4862)44-53-42  
 Оренбург (3532)37-68-04  
 Пенза (8412)22-31-16  
 Петрозаводск (8142)55-98-37  
 Псков (8112)59-10-37  
 Пермь (342)205-81-47

Россия (495)268-04-70

Ростов-на-Дону (863)308-18-15  
 Рязань (4912)46-61-64  
 Самара (846)206-03-16  
 Саранск (8342)22-96-24  
 Санкт-Петербург (812)309-46-40  
 Саратов (845)249-38-78  
 Севастополь (8692)22-31-93  
 Симферополь (3652)67-13-56  
 Смоленск (4812)29-41-54  
 Сочи (862)225-72-31  
 Ставрополь (8652)20-65-13  
 Сыктывкар (8212)25-95-17  
 Сургут (3462)77-98-35  
 Тамбов (4752)50-40-97  
 Тверь (4822)63-31-35

Казахстан (772)734-952-31

Тольятти (8482)63-91-07  
 Томск (3822)98-41-53  
 Тула (4872)33-79-87  
 Тюмень (3452)66-21-18  
 Улан-Удэ (3012)59-97-51  
 Ульяновск (8422)24-23-59  
 Уфа (347)229-48-12  
 Хабаровск (4212)92-98-04  
 Чебоксары (8352)28-53-07  
 Челябинск (351)202-03-61  
 Череповец (8202)49-02-64  
 Чита (3022)38-34-83  
 Якутск (4112)23-90-97  
 Ярославль (4852)69-52-93