

Алматы (7273)495-231
Ангарск (3955)60-70-56
Архангельск (8182)63-90-72
Астрахань (8512)99-46-04
Барнаул (3852)73-04-60
Белгород (4722)40-23-64
Благовещенск (4162)22-76-07
Брянск (4832)59-03-52
Владивосток (423)249-28-31
Владикавказ (8672)28-90-48
Владимир (4922) 49-43-18
Волгоград (844)278-03-48
Вологда (8172)26-41-59
Воронеж (473)204-51-73
Екатеринбург (343)384-55-89

Ижевск (3412)26-03-58
Иваново (4932)77-34-06
Иркутск (395)279-98-46
Казань (843)206-01-48
Калининград (4012)72-03-81
Калуга (4842)92-23-67
Кемерово (3842)65-04-62
Киров (8332)68-02-04
Коломна (4966)23-41-49
Кострома (4942)77-07-48
Краснодар (861)203-40-90
Красноярск (391)204-63-61
Курган (4712)77-13-04
Курган (3522)50-90-47
Липецк (4742)52-20-81

Магнитогорск (3519)55-03-13
Москва (495)268-04-70
Мурманск (8152)59-64-93
Набережные Челны (8552)20-53-41
Нижний Новгород (831)429-08-12
Новокузнецк (3843)20-46-81
Ноябрьск (3496)41-32-12
Новосибирск (383)227-86-73
Омск (3812)21-46-40
Орел (4862)44-53-42
Оренбург (3532)37-68-04
Пенза (8412)22-31-16
Петрозаводск (8142)55-98-37
Псков (8112)59-10-37
Пермь (342)205-81-47

Ростов-на-Дону (863)308-18-15
Рязань (4912)46-61-64
Самара (846)206-03-16
Саранск (8342)22-96-24
Санкт-Петербург (812)309-46-40
Саратов (845)249-38-78
Севастополь (8692)22-31-93
Симферополь (3652)67-13-56
Смоленск (4812)29-41-54
Сочи (862)225-72-31
Ставрополь (8652)20-65-13
Сыктывкар (8212)25-95-17
Сургут (3462)77-98-35
Тамбов (4752)50-40-97
Тверь (4822)63-31-35

Тольяти (8482)63-91-07
Томск (3822)98-41-53
Тула (4872)33-79-87
Тюмень (3452)66-21-18
Улан-Удэ (3012)59-97-51
Ульяновск (8422)24-23-59
Уфа (347)229-48-12
Хабаровск (4212)92-98-04
Челябинск (351)202-03-61
Череповец (8202)49-02-64
Чита (3022)38-34-83
Якутск (4112)23-90-97
Ярославль (4852)69-52-93

Киргизия (996)312-96-26-47

Россия (495)268-04-70

Казахстан (772)734-952-31

<https://rotondi.nt-rt.ru> || rdy@nt-rt.ru

Гладильные машины серии KING



Universal semiautomatic counter model feeder with aspiration and multiple working lines operating with blade system for large, medium and small flatwork pieces.

Makes it possible to feed in pieces that stay absolutely flat while moving on the aspiration table, thanks to perforated feeder belts.

A blade is extracted for each individual piece of flatwork, based on the program set, in order to further optimise the tensioning of the piece fed in.

The intensity of the feeder-counter aspiration stays and a set level, being provided by two independent electrical aspirators.

The intensity of the tensioning aspiration, provided by two other independent electrical aspirators, can be adjusted using a butterfly valve.

The feeder speed can vary, functioning either as the master setting for the entire working line or in the slave mode, based on the connections present on the ironing line.

Sopra il nastro d'introduzione è posizionata una barra con illuminazione alla quale possono essere fissati i pulsanti per lo scarto automatico capi sulla piegatrice.

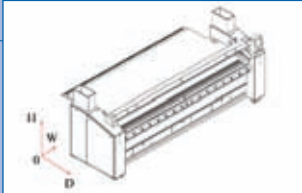
OPTIONAL:

- Lama in acciaio su 1 via per capi grandi
- Lama in acciaio su 2 vie per capi medi
- Lama in acciaio su 3 vie per coprimacchia
- Secondo tavolo aspirante con introduzione diretta alla conca del mangano
- Applicazione 1 stazione di caricamento automatico

Positioned above the feed belt is a lighted bar that can be outfitted with buttons for the automatic discarding of pieces on the folding unit.

OPTIONALS:

- Steel blade on 1 working line for large pieces
- Steel blade on 2 working lines for medium-size pieces
- Steel blade on 3 working lines for tablecloth-guards
- Second table with aspiration for direct feed to the ironing calender
- Inclusion of 1 automated loading station

| DATI TECNICI/TECHNICAL DATA | | KING | |
|---|---|----------------|--|
| Misure Macchina Width x Depth x Height | mm | 4230x2050x1715 | |
| Weight/Volume | Kg/m ³ | 1150/14,87 | |
| Misure Packing Width x Depth x Height | mm | 4330x2100x1800 | |
| Weight/Volume | Kg/m ³ | 1250/16,35 | |
| Electric installation Power Version with on vacuum table: | | | |
| Electric power | Kw | 4,3 | |
| Voltage | 400 V-III+N+T | 5x4-12,1 A | |
| Electric installation Power Version with double vacuum table: | | | |
| Electric power | Kw | 5,04 | |
| Voltage | 400 V-III+N+T | 5x4-14,0 A | |
| Voltage | 230 V-III+T | 4x6-23,6 A | |
| Pneumatic Installation | NI/h | 200 | |
| Connections: |  | W D H | |
| Compressed Air | | 3930x0x150 | |
| Connection | | 12 mm | |
| Electricity | | W D H | |
| Connection | | 4030x0x150 | |
| Exhaust | | W D H | |
| Connection | 5G4-380V | | |
| | 154/4046x244x1700 | | |
| | Two exhaust 232x425 | | |

Алматы (7273)495-231
Ангарск (3955)60-70-56
Архангельск (8182)63-90-72
Астрахань (8512)99-46-04
Барнаул (3852)73-04-60
Белгород (4722)40-23-64
Благовещенск (4162)22-76-07
Брянск (4832)59-03-52
Владивосток (423)249-28-31
Владикавказ (8672)28-90-48
Владимир (4922) 49-43-18
Волгоград (844)278-03-48
Волгод (8172)26-41-59
Воронеж (473)204-51-73
Екатеринбург (343)384-55-89

Ижевск (3412)26-03-58
Иваново (4932)77-34-06
Иркутск (395)279-98-46
Казань (843)206-01-48
Калининград (4012)72-03-81
Калуга (4842)92-23-67
Кемерово (3842)65-04-62
Киров (8332)68-02-04
Коломна (4966)23-41-49
Кострома (4942)77-07-48
Краснодар (861)203-40-90
Красноярск (391)204-63-61
Курск (4712)77-13-04
Курган (3522)50-90-47
Липецк (4742)52-20-81

Киргизия (996)312-96-26-47

Магнитогорск (3519)55-03-13
Москва (495)268-04-70
Мурманск (8152)59-64-93
Набережные Челны (8552)20-53-41
Нижний Новгород (831)429-08-12
Новокузнецк (3843)20-46-81
Ноябрьск (3496)41-32-12
Новосибирск (383)227-86-73
Омск (3812)21-46-40
Орел (4862)44-53-42
Оренбург (3532)37-68-04
Пенза (8412)22-31-16
Петрозаводск (8142)55-98-37
Псков (8112)59-10-37
Пермь (342)205-81-47

Россия (495)268-04-70

Ростов-на-Дону (863)308-18-15
Рязань (4912)46-61-64
Самара (846)206-03-16
Саранск (8342)22-96-24
Санкт-Петербург (812)309-46-40
Саратов (845)249-38-78
Севастополь (8692)22-31-93
Симферополь (3652)67-13-56
Смоленск (4812)29-41-54
Сочи (862)225-72-31
Ставрополь (8652)20-65-13
Сыктывкар (8212)25-95-17
Сургут (3462)77-98-35
Тамбов (4752)50-40-97
Тверь (4822)63-31-35

Казахстан (772)734-952-31

Тольяти (8482)63-91-07
Томск (3822)98-41-53
Тула (4872)33-79-87
Тюмень (3452)66-21-18
Улан-Удэ (3012)59-97-51
Ульяновск (8422)24-23-59
Уфа (347)229-48-12
Хабаровск (4212)92-98-04
Чебоксары (8352)28-53-07
Челябинск (351)202-03-61
Череповец (8202)49-02-64
Чита (3022)38-34-83
Якутск (4112)23-90-97
Ярославль (4852)69-52-93

<https://rotondi.nt-rt.ru> || rdy@nt-rt.ru